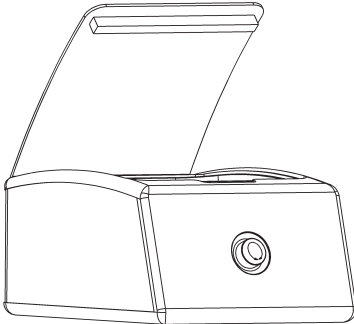
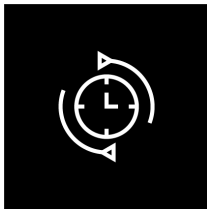


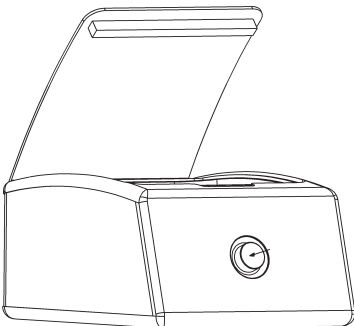
## Individuelle Siegelzeit einstellen



1. Wählen Sie die gewünschte Funktion durch das Drehen des Drehknopfes aus.

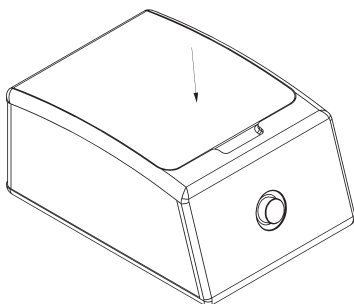


2. Leuchtet dieses Symbol, ist die Funktion "Einstellbare Siegelzeit" aktiv und die voreingestellte Siegelzeit wird angezeigt.



3. Durch einmaliges Drücken des Drehknopfes können Sie nun eine individuelle Versiegelungszeit einstellen. Die Zeit wird durch Drehen des Knopfes im Uhrzeigersinn erhöht und durch Drehen gegen den Uhrzeigersinn verringert.

Wenn Sie mit dem Einstellen der gewünschten Zeit fertig sind, drücken Sie bitte den Drehknopf, um die Zeit zu bestätigen. In der Regel benötigt man mehr Zeit, je dicker der Vakuumbbeutel ist.



4. Der ausgewählte bzw. eingestellte Wert ist nun aktiv und wird von der Maschine ausgeführt, sobald der Kammerdeckel vom Benutzer geschlossen wird.